



SWEEPERLINE 780

- Ⓛ DE Ersatzteilkatalog
- Ⓛ EN Spare parts catalogue



35.00.189

1/2024 Rev.00



REBI GmbH

Friedenstraße 127 | 42699 Solingen | Germany

Sitz der Gesellschaft ist Solingen | HRB 14732 | Amtsgericht Wuppertal | St.Nr.: 12858194416
USt.-ID Nr.: DE120956854 | Telefon: 0212 262520 | E-Mail: info@rebi-gmbh.de | www.rebi-gmbh.de



SWEEPERLINE 780

DE Bei der Bestellung von Ersatzteilen unbedingt anzugeben


- 1) Fabriknummer und Maschinentyp
- 2) Nummer der Ersatzteillafel
- 3) Bezugsnummer des Ersatzteiles
- 4) Bestellte Menge

Beispiel:
 SWEEPERLINE 780
 Fabriknr.: 150500
 Tafel: 1
 Zeile: 1 (Code und Benennung)
 Menge: 1stck.

EN Specifications for ordering spare parts

- 1) Serial number and machine type
- 2) Number of the table
- 3) Part identification code
- 4) Quantity ordered

Example:
 SWEEPERLINE 780
 Serial number: 150500
 Table: 1
 Item: 1 (code & description)
 Quantity: 1pcs


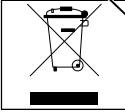


TYPENSCHILD - MACHINE TYPE LABEL

Hersteller
Manufacturer

Modell
Model

Steigung
Gradient

	
MODEL	WEIGHT KG
S/N	YEAR
%	

Elektrische Eigenschaften - Electrical characteristics

Gewicht
Weight

Seriennummer
Serial N°

Herstellungsjahr
Year of manufacture

INFORMATIONEN - INFORMATION

Tafel n°
Table n°

1

Bemerkungen Remarks	
	Serial Number :
	Serial Number :
	Serial Number : -> 168800
	Serial Number : 168801 ->
	Serial Number :

	Bis Serien-Nr. Up to serial number
168801 ->	Von Serien-Nr. From serial number

DE

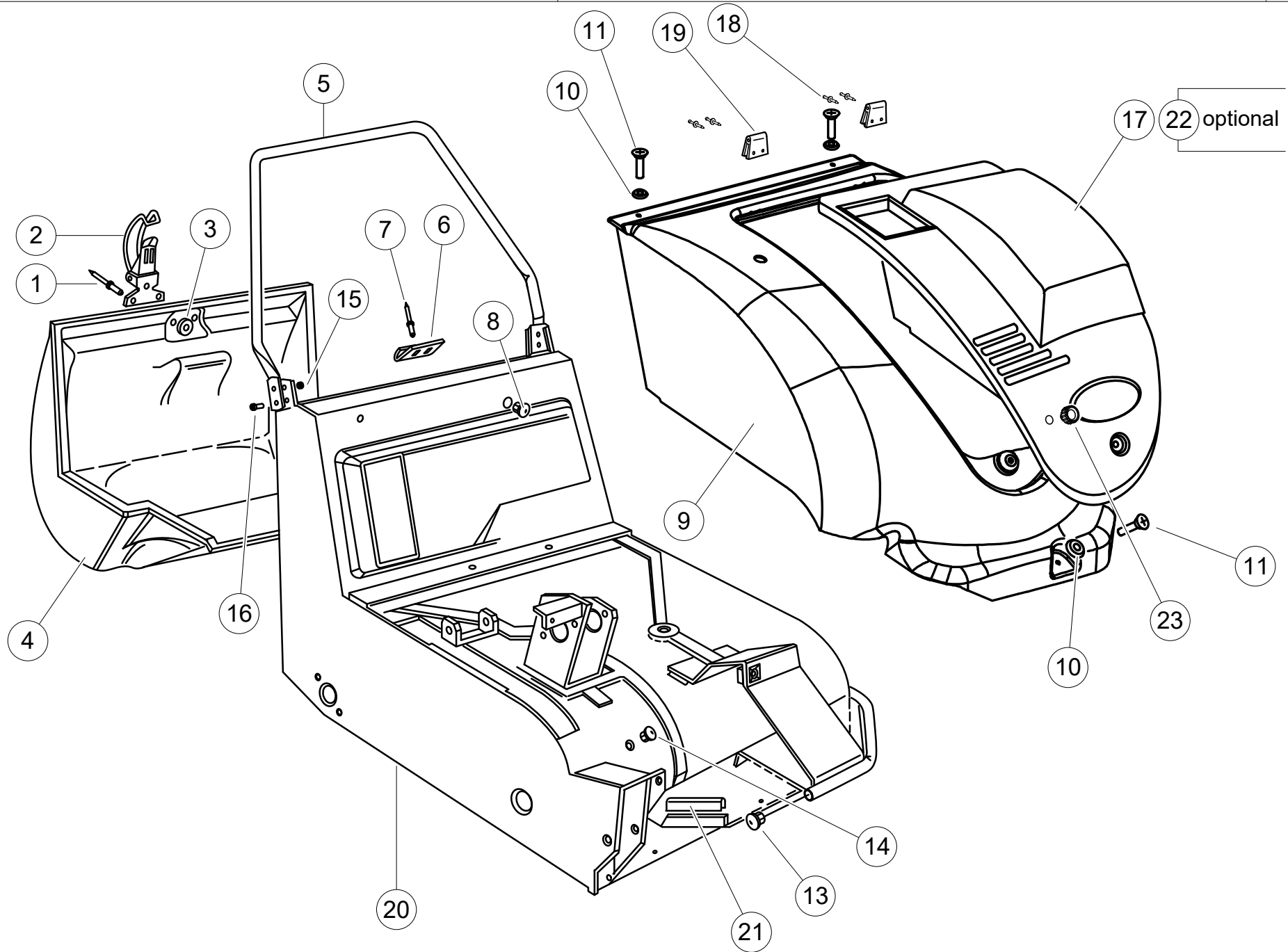
Tafelverzeichnis

- 1 Rahmengestell
- 2 Räder und Antrieb
- 3 Bürsten
- 4 Ansaug und Flaps
- 5 Elektrische Anlage
- 6 Selbstklebende Etiketten
- 7 Bereich Optionen

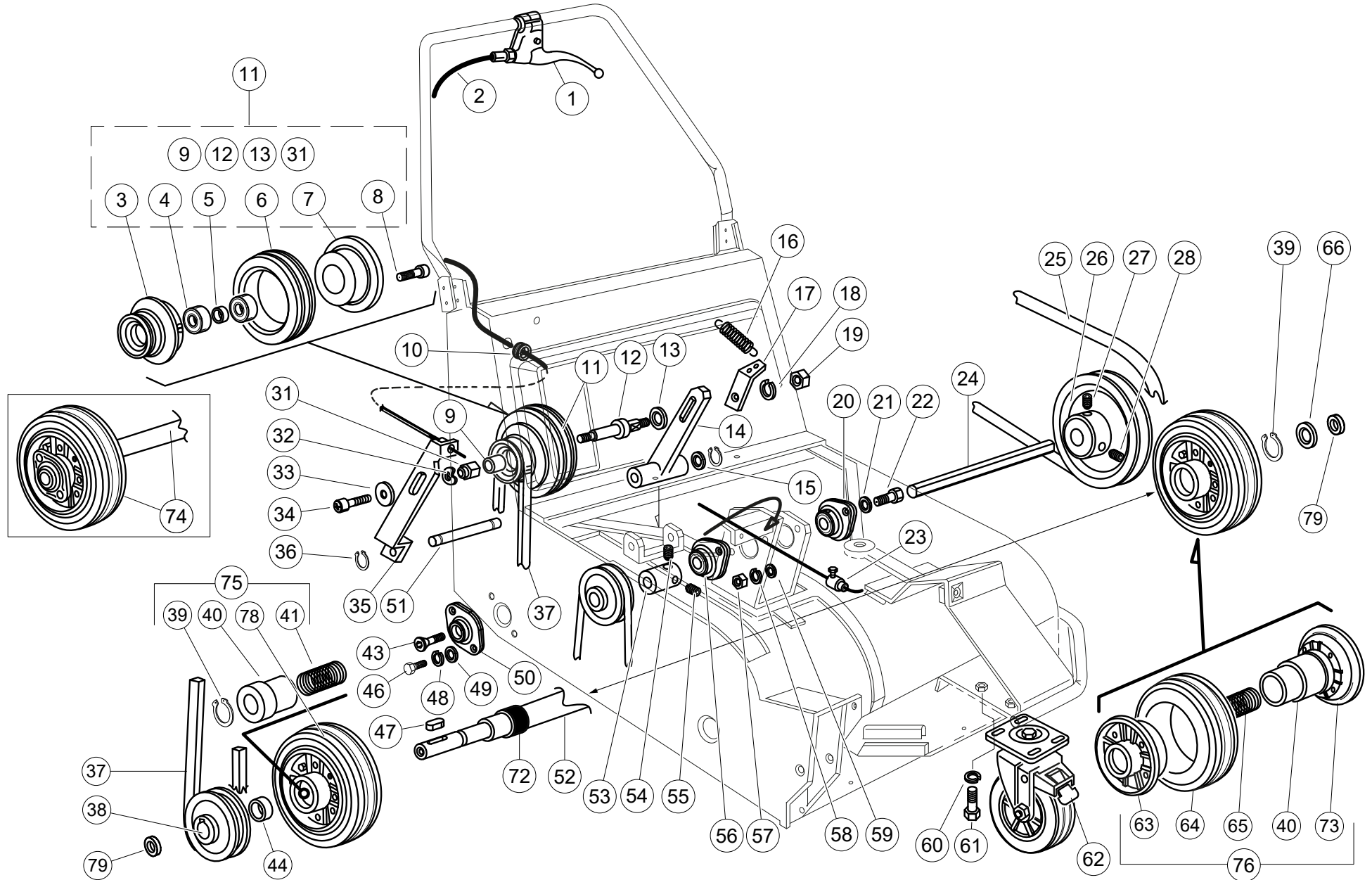
EN

Table list

- 1 Chassis
- 2 Wheels and drive
- 3 Brushes
- 4 Suction and flaps
- 5 Electric system
- 6 Adhesive labels
- 7 Range of options

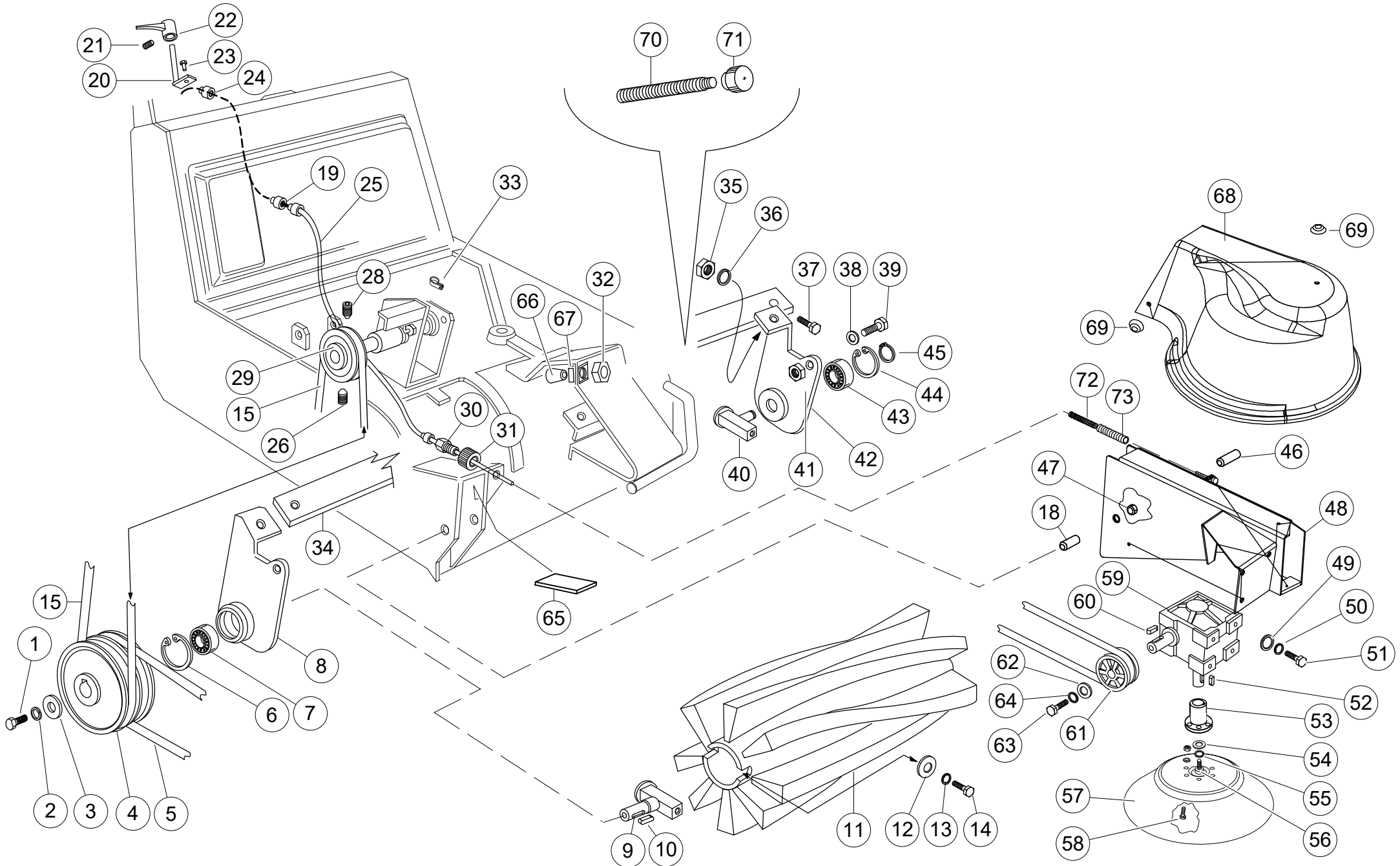


Stück Nr. Part. no°	Code n° Code no°	Anzahl Quantity	DE Benennung	EN Description	Bemerkungen Remarks	
1	1.1.06595	3	Niete	rivet		Serial Number :
2	1.4.03239	1	Hebelverschluß	lever closing		Serial Number :
3	1.1.00099	3	Scheibe Ø5X10X1	washer Ø5X10X1		Serial Number :
4	1.5.06087B	1	Abfallbehälter	refuse bin		Serial Number :
5	2.7.08880N	1	Lenkstange	handlebar		Serial Number :
6	2.7.06548XZ	1	Haken	hook		Serial Number :
7	1.1.06595	2	Niete	rivet		Serial Number :
8	1.5.04702	1	Stopfen Ø14	plug Ø14		Serial Number :
9	1.5.11680B	1	Haube	hood		Serial Number :
10	1.5.06325	3	Scheibe	washer		Serial Number :
11	1.1.00676	3	Senkschraube M6x20	countersunk screw M6x20		Serial Number :
13	1.5.05382	1	Stopfen Ø19	plug Ø19		Serial Number :
14	1.5.05381	1	Stopfen Ø9,5	cap Ø9,5		Serial Number :
15	1.1.00044	4	Mutter M8	nut M8		Serial Number :
16	1.1.07242	4	Linsensenkschraube M8x16	oval head screw M8x16		Serial Number :
17	1.5.12164B	1	Abdeckung	cover	standard	Serial Number :
18	1.1.02273	8	Niete 4.8x12	rivet 4.8x12		Serial Number :
19	1.4.05458	2	Scharnier	hinge		Serial Number :
20	2.7.08939G4	1	Fahrgestell	chassis		Serial Number :
21	1.2.04640	0,22	Gummiprofil (pro Meter)	rubber section (per meter)	mt	Serial Number :
22	1.5.11683B	1	Deckel	cover	Optional > see Tav.7 >	Pos.10/19 Serial Number :
23	1.5.03349	1	Knopf	knob		Serial Number :



Stück Nr. Part. no°	Code n° Code no°	Anzahl Quantity	DE Benennung	EN Description	Bemerkungen Remarks	
1	1.4.10389	1	Antriebshebel	drive handle		Serial Number :
2	1.4.05397	1	Bowdenkabel	flexible cable		Serial Number :
3	1.5.00127	1	Riemenscheibe	pulley		Serial Number :
4	1.4.00318	2	Lager (6200 2RS)	bearing (6200 2RS)		Serial Number :
5	1.6.00128	1	Abstandhalter	spacer		Serial Number :
6	1.2.00286	1	Gummiring	rubber ring		Serial Number :
7	2.7.04783	1	Halbscheibe	semi-disk		Serial Number :
8	1.1.00097	4	Zylinderschraube M5x25	cheese-head screw M5x25		Serial Number :
9	1.6.00129	1	Abstandhalter	spacer		Serial Number :
10	1.2.03265	1	Magneticband	magnetic tape		Serial Number :
11	2.7.00920	1	Kit Antriebsrad	drive wheel kit		Serial Number :
12	2.7.00270	1	Welle	shaft		Serial Number :
13	1.1.00150	1	Scheibe 13X24X2,5	washer 13X24X2,5		Serial Number :
14	2.7.00084	1	Kipphebel	rocker arm		Serial Number :
15	1.1.00043	1	Scheibe Ø10	washer Ø10		Serial Number :
16	1.4.00976	1	Feder	spring		Serial Number :
17	2.7.08485XZ	1	Plättchen	plate		Serial Number :
18	1.1.00258	1	Federscheibe Ø10	spring washer Ø10		Serial Number :
19	1.1.00019	1	Mutter M10	nut M10		Serial Number :
20	1.4.00705	1	Lager	bearing		Serial Number :
21	1.1.00030	4	Scheibe Ø6X12,5X1,6	washer Ø6X12,5X1,6		Serial Number :
22	1.1.00035	4	Sechskantschraube M6x16	hex. head screw M6x16		Serial Number :
23	1.1.00362	1	Kabelschelle	cable clamp		Serial Number :
24	2.7.06681	1	Welle	shaft		Serial Number :
25	1.2.05241	1	Riemen (Ø10X675)	belt (Ø10X675)		Serial Number :
26	2.7.06712	1	Riemenscheibe	pulley		Serial Number :
27	1.1.00086	1	Schraube ohne Kopf M6x10	flat hex socket screw M6x10		Serial Number :
28	1.1.00384	1	Gewindestirt M6X10	grub screw M6X10		Serial Number :
31	2.7.00080	1	Mutter	nut		Serial Number :
32		1	gewellte Federscheibe ø10.5	crinkle washer ø10.5		Serial Number :
33	1.1.00040	1	Scheibe Ø6X18X1,5	washer Ø6X18X1,5		Serial Number :
34	1.1.00132	1	Zylinderschraube M6X8	cheese-head screw M6X8		Serial Number :
35	2.7.02638XZ	1	Hebel	lever		Serial Number :
36	1.1.00562	2	Seegerring E10	seeger E10		Serial Number :
37	1.2.00606	1	Riemen (Z 38 1/4")	belt (Z 38 1/4")		Serial Number :
38	2.7.08346	1	Riemenscheibe	pulley		Serial Number :

Stück Nr. Part. no°	Code n° Code no°	Anzahl Quantity	DE Benennung	EN Description	Bemerkungen Remarks	
39	1.1.06798	2	Seegerring I15	seeger I15		Serial Number :
40	2.7.08344	2	Bronzelager	bushing		Serial Number :
41	1.4.06533	1	rechte Feder	RH spring		Serial Number :
43	1.1.03142	2	Senkschraube M8X20	countersunk screw M8X20		Serial Number :
44	2.7.08345	1	Abstandhalter	spacer		Serial Number :
46	1.1.00035	4	Sechskantschraube M6x16	hex. head screw M6x16		Serial Number :
47	1.1.04240	1	Keil A 5X5X10	key A 5X5X10		Serial Number :
48	1.1.00041	4	Federscheibe Ø6	spring washer Ø6		Serial Number :
49	1.1.00030	4	Scheibe Ø6X12,5X1,6	washer Ø6X12,5X1,6		Serial Number :
50	1.4.00705	2	Lager	bearing		Serial Number :
51	2.7.00086	1	kleine Welle	spindle		Serial Number :
52	2.7.08343	1	Welle	shaft		Serial Number :
53	2.7.00087	1	Triebrolle	drive roller		Serial Number :
54	1.1.00384	1	Gewindestirt M6X10	grub screw M6X10		Serial Number :
55	1.1.00086	1	Schraube ohne Kopf M6x10	flat hex socket screw M6x10		Serial Number :
56	1.4.00705	1	Lager	bearing		Serial Number :
57	1.1.00018	4	Mutter M6	nut M6		Serial Number :
58	1.1.00041	4	Federscheibe Ø6	spring washer Ø6		Serial Number :
59	1.1.00030	4	Scheibe Ø6X12,5X1,6	washer Ø6X12,5X1,6		Serial Number :
60	1.1.00052	4	Federscheibe Ø8	spring washer Ø8		Serial Number :
61	1.1.00084	4	Sechskantschraube M8x16	hex. head screw M8x16		Serial Number :
62	1.2.06165	1	Vorderrad mit Bremse	front wheel with brake		Serial Number :
63	2.7.11144	1	Halbscheibenpaar	semi-disk pair		Serial Number :
64	1.2.00363	1	Gummiring	rubber ring		Serial Number :
65	1.4.06523	1	linke Feder	LH spring		Serial Number :
66	1.1.06799	1	Abstandsscheibe	spacing washer		Serial Number :
72	2.7.11143	2	Buchse	bush		Serial Number :
73	1.2.02926	1	Halbscheibenpaar	semi-disk pair		Serial Number :
74	2.7.11339	1	Kit-Räderwelle	rear wheels axle kit		Serial Number :
75	2.7.12804	1	Kit rechtes Rad	RH wheel kit		Serial Number :
76	2.7.12805	1	Kit linkes Rad	LH wheel kit		Serial Number :
78	1.2.00363	1	Gummiring	rubber ring		Serial Number :
79	2.7.16086XZ	2	Abstandhalter (D.10X15X3,5)	spacer (D.10X15X3,5)		Serial Number :



Stück Nr. Part. no°	Code n° Code no°	Anzahl Quantity	(DE) Benennung	(EN) Description	Bemerkungen Remarks	
1	1.1.00882	1	Sechskantschraube M8x14	hex. head screw M8x14		Serial Number :
2	1.1.00052	1	Federscheibe Ø8	spring washer Ø8		Serial Number :
3	1.1.00045	1	Scheibe Ø8X24X2	washer Ø8X24X2		Serial Number :
4	2.7.06541	1	Riemenscheibe	pulley		Serial Number :
5	1.2.05243	1	Riemen (Ø8X1000)	belt (Ø8X1000)		Serial Number :
6	1.1.00880	1	Seegerring I40	seeger I40		Serial Number :
7	1.4.00360	1	Lager (6203 2RS)	bearing (6203 2RS)		Serial Number :
8	2.7.11389G4	1	rechten Seitenblech	RH side panel		Serial Number :
9	2.7.06537	1	rechte Welle	RH shaft		Serial Number :
10	1.1.00561	1	Keil A 5X5X15	key A 5X5X15		Serial Number :
11	1.5.05230	1	Hauptbürste (ppl)	main brush (ppl)		Serial Number :
11	1.5.05347	1	Hauptbürste (Naturfaser)	main brush (natural fiber)	optional	Serial Number :
11	1.5.06013	1	Hauptbürste (nylon)	main brush (nylon)	optional	Serial Number :
11	1.5.12988	1	Hauptbürste (mischia 5)	main brush (mischia 5)	optional	Serial Number :
12	1.1.00040	2	Scheibe Ø6X18X1,5	washer Ø6X18X1,5		Serial Number :
13	1.1.00041	2	Federscheibe Ø6	spring washer Ø6		Serial Number :
14	1.1.00575	2	Sechskantschraube M6X10	hex. head screw M6X10		Serial Number :
15	1.2.05923	1	Riemen (Ø10X800)	belt (Ø10X800)		Serial Number :
16	1.1.00040	3	Scheibe Ø6X18X1,5	washer Ø6X18X1,5		Serial Number :
17	1.1.00018	3	Mutter M6	nut M6		Serial Number :
18	2.7.13802	1	Abstandhalter	spacer		Serial Number :
19	1.1.00603	1	Kabelklemme	cable clamp		Serial Number :
20	2.7.09020	1	Bolzen	pin		Serial Number :
21	1.1.07344	1	Gewindestift M4X14	grub screw M4X14		Serial Number :
22	1.5.07233	1	Handgriff	handle		Serial Number :
23	1.1.01554	1	Sechskantschraube M5X12	hex.head screw M5X12		Serial Number :
24	1.1.00346	1	Kabelschelle	cable clamp		Serial Number :
25	1.4.05359	1	Bowdenkabel	flexible cable		Serial Number :
26	1.1.00086	1	Schraube ohne Kopf M6x10	flat hex socket screw M6x10		Serial Number :
28	1.1.00384	1	Gewindestift M6X10	grub screw M6X10		Serial Number :
29	2.7.03790	1	Riemenscheibe	pulley		Serial Number :
30	1.1.01447	1	Einstellung	adjuster		Serial Number :
31	2.7.06685	1	Nutmutter	ring nut		Serial Number :
32	1.1.00247	1	Mutter M12X1,5	nut M12X1,5		Serial Number :
33	1.1.00438	1	Schelle Ø8	clamp Ø8		Serial Number :
34	2.7.11388	1	Querträger	cross beam		Serial Number :

Stück Nr. Part. no°	Code n° Code no°	Anzahl Quantity	DE Benennung	EN Description	Bemerkungen Remarks	
35	1.1.00018	2	Mutter M6	nut M6		Serial Number :
36	1.1.00041	2	Federscheibe Ø6	spring washer Ø6		Serial Number :
37	1.1.00548	2	Sechskantschraube M6X20	hex.head screw M6X20		Serial Number :
38	1.1.00032	2	Scheibe Ø8X17X2	washer Ø8X17X2		Serial Number :
39	1.1.00675	2	Zylinderschraube M8X16	cheese-head screw M8X16		Serial Number :
40	2.7.06536	1	linke Welle	LH shaft		Serial Number :
41	1.1.00307	2	Selbstsicherende Mutter M8	self-locking nut M8		Serial Number :
42	2.7.11390G4	1	linkes Seitenblech	LH side panel		Serial Number :
43	1.4.00360	1	Lager (6203 2RS)	bearing (6203 2RS)		Serial Number :
44	1.1.00880	1	Seegerring I40	seeger I40		Serial Number :
45	1.1.02793	1	Seegerring E17	seeger E17		Serial Number :
46	2.7.13803	1	Abstandhalter	spacer		Serial Number :
47	1.1.00307	1	Selbstsicherende Mutter M8	self-locking nut M8		Serial Number :
48	2.7.13373N	1	Bürstenhalter	brush holder arm		Serial Number :
49	1.1.00030	3	Scheibe Ø6X12,5X1,6	washer Ø6X12,5X1,6		Serial Number :
50	1.1.00041	3	Federscheibe Ø6	spring washer Ø6		Serial Number :
51	Q00009	3	Sechskantschraube M6x18	hex. head screw M6x18		Serial Number :
52	1.1.00581	1	Keil A 5X5X20	key A 5X5X20		Serial Number :
53	1.5.00112	1	Nabe	hub		Serial Number :
54	1.1.00040	1	Scheibe Ø6X18X1,5	washer Ø6X18X1,5		Serial Number :
55	1.1.00041	1	Federscheibe Ø6	spring washer Ø6		Serial Number :
56	Q00010	1	Zylinderschraube M6X16	cheese head screw M6X16		Serial Number :
57	1.5.00111	1	Seitenbürste (ppl)	side brush (ppl)		Serial Number :
57	1.5.00220	1	Seitenbürste (ppl/stahl)	side brush (ppl/steel)	optional	Serial Number :
58	1.1.00076	3	Sechskantschraube M6X25	hex. head screw M6X25		Serial Number :
59	1.4.00523	1	Untersetzungsgetriebe	gear unit		Serial Number :
60	1.1.02274	1	Keil A 4X4X18	key A 4X4X18		Serial Number :
61	1.5.00109	1	Riemenscheibe	pulley		Serial Number :
62	1.1.06944	1	Scheibe Ø4X16	washer Ø4X16		Serial Number :
63	1.1.00163	1	Zylinderschraube M4X10	cheese-head screw M4X10		Serial Number :
64	1.1.00161	1	Federscheibe Ø4	spring washer Ø4		Serial Number :
65	1.2.12126	1	Gummianschlag	rubber stop		Serial Number :
66	1.2.06568	1	Stopfen	rubber tip		Serial Number :
67	1.1.06524	1	Käfigmutter M12-B5	cage nut M12-B5		Serial Number :
68	1.5.11684G4	1	Deckel	brush cover		Serial Number :
69	A15.0107	2	Scheibe	washer		Serial Number :

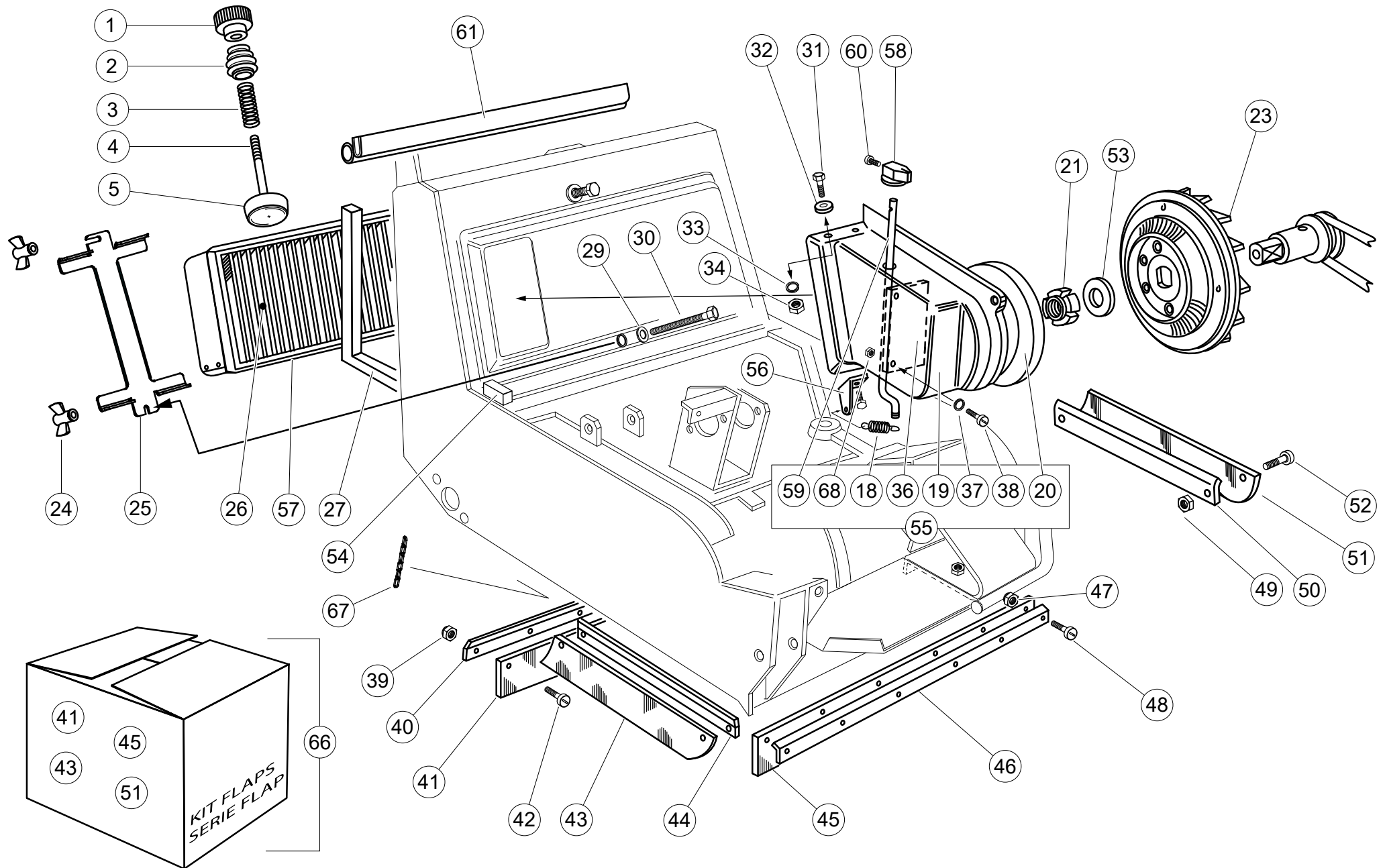


SWEEPERLINE 780

Tafel n°
Table n°

3

Stück Nr. Part. no°	Code n° Code no°	Anzahl Quantity	(DE) Benennung	(EN) Description	Bemerkungen Remarks	
70	2.7.11413	1	Bürsteneinstellschraube	brush adjustment screw		Serial Number :
71	1.5.03349	1	Knopf	knob		Serial Number :
72	1.4.12173	1	Feder	spring		Serial Number :
73	1.3.00533	0,11	Scheide (pro Meter)	sheath (per meter)	mt	Serial Number :



Stück Nr. Part. no°	Code n° Code no°	Anzahl Quantity	(DE) Benennung	(EN) Description	Bemerkungen Remarks	
1	1.5.03349	1	Knopf	knob		Serial Number :
2	1.2.06314	1	Gebälse	bellows		Serial Number :
3	1.4.05238	1	Feder	spring		Serial Number :
4	2.7.06656	1	Zugbolzen	tie-rod		Serial Number :
5	2.7.06546	1	Rüttlerkopf	filter striker		Serial Number :
18	1.4.00976	1	Feder	spring		Serial Number :
19	1.5.07189	1	Luftleitkuppe	air sleeve		Serial Number :
20	1.2.07342	1	Gummiring	rubber ring		Serial Number :
21	1.1.00266	1	Nutmutter M25X1,5	ring nut M25X1,5		Serial Number :
23	1.3.06404	1	Ansaugventilator	suction fan		Serial Number :
24	1.1.00176	2	Flügelmutter M6	wing nut M6		Serial Number :
25	2.7.13100XZ	1	Halterung	support		Serial Number :
26	1.5.05290	1	Flachfilter (Papier)	panel filter (paper)		Serial Number :
26	1.5.05466	1	Flachfilter (Polyester 20µ)	panel filter (polyester 20µ)	optional	Serial Number :
26	1.5.06967	1	Flachfilter (Polyester 5µ)	panel filter (polyester 5µ)	optional	Serial Number :
27	1.2.09653	1,92	klebriger Gummistreifen (pro Meter)	adhesive rubber (per meter)	mt	Serial Number :
29	1.1.00030	2	Scheibe Ø6X12,5X1,6	washer Ø6X12,5X1,6		Serial Number :
30	1.1.05895	2	Sechskantschraube M6X80	hex. head screw M6X80		Serial Number :
31	1.1.00035	4	Sechskantschraube M6x16	hex. head screw M6x16		Serial Number :
32	1.1.00030	4	Scheibe Ø6X12,5X1,6	washer Ø6X12,5X1,6		Serial Number :
33	1.1.00041	4	Federscheibe Ø6	spring washer Ø6		Serial Number :
34	1.1.00018	4	Mutter M6	nut M6		Serial Number :
36	2.7.09023XZ	1	Blech	sheet		Serial Number :
37	1.1.00161	2	Federscheibe Ø4	spring washer Ø4		Serial Number :
38	1.1.00849	2	Zylinderschraube M4X16	cheese-head screw M4X16		Serial Number :
39	1.1.00038	6	Mutter M5	nut M5		Serial Number :
40	2.7.00037N	1	Leiste	flat bar		Serial Number :
41	1.2.00023	1	hint. Gummiprofil	rear rubber section		Serial Number :
42	1.1.00037	6	Zylinderschraube M5X12	cheese-head screw M5X12		Serial Number :
43	1.2.05236	1	seitliches Gummiprofil	side rubber section		Serial Number :
44	2.7.06544N	1	Leiste Befest. Gummiprofil	rubber section securing strip		Serial Number :
45	1.2.00024	1	vord. Gummiprofil	front rubber section		Serial Number :
46	2.7.00037N	1	Leiste	flat bar		Serial Number :
47	1.1.00038	6	Mutter M5	nut M5		Serial Number :
48	1.1.00037	6	Zylinderschraube M5X12	cheese-head screw M5X12		Serial Number :
49	1.1.00038	4	Mutter M5	nut M5		Serial Number :

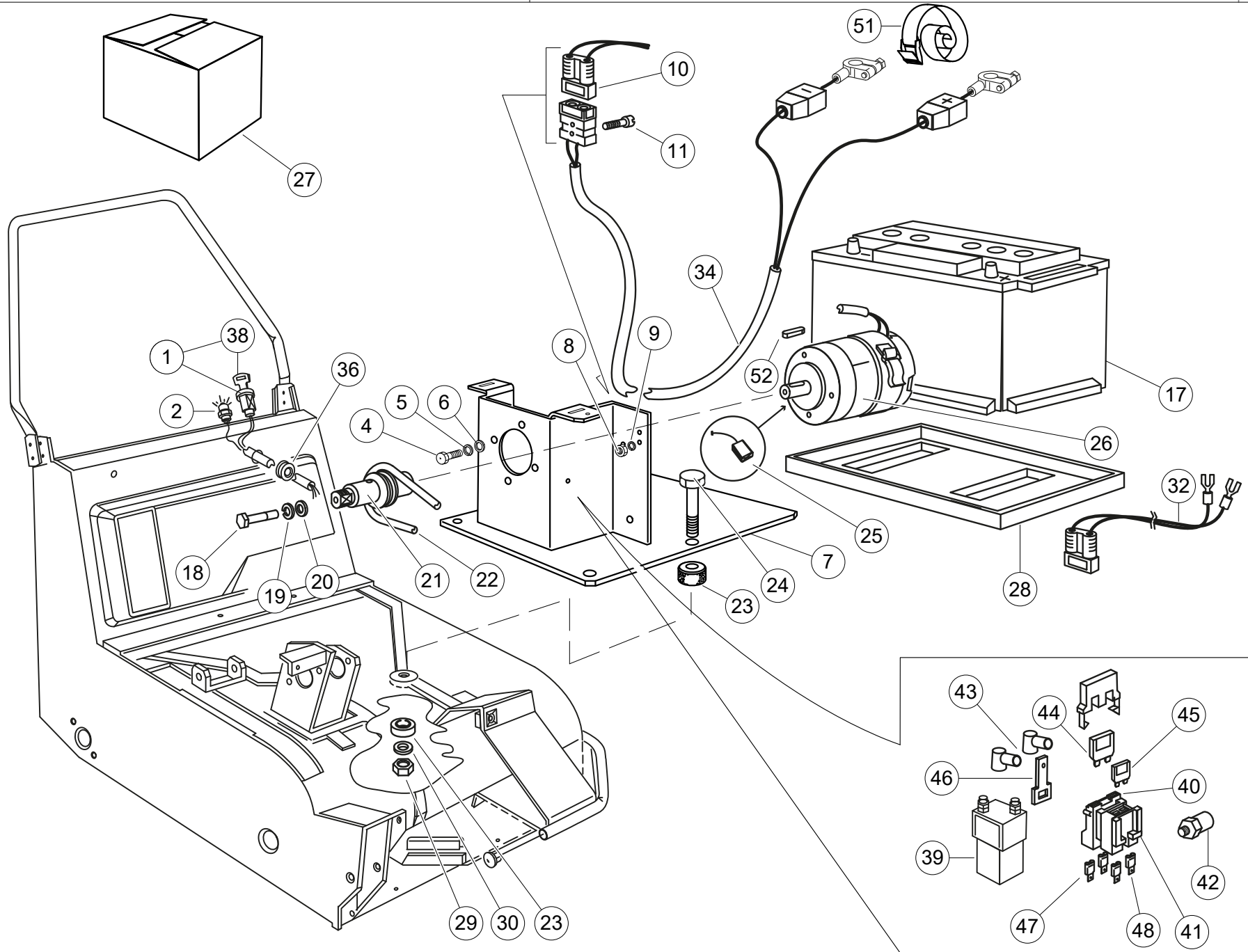


SWEEPERLINE 780

Tafel n°
Table n°

4

Stück Nr. Part. no°	Code n° Code no°	Anzahl Quantity	DE Benennung	EN Description	Bemerkungen Remarks	
50	2.7.06544N	1	Leiste Befest. Gummiprofil	rubber section securing strip		Serial Number :
51	1.2.05236	1	seitliches Gummiprofil	side rubber section		Serial Number :
52	1.1.00037	4	Zylinderschraube M5X12	cheese-head screw M5X12		Serial Number :
53	1.1.00265	1	Scheibe Ø25X44X4	washer Ø25X44X4		Serial Number :
54	2.7.08804	2	Gummiprofil	rubber section		Serial Number :
55	2.7.15568	1	Kit-Luftmuffe	dust guide plate kit		Serial Number :
56	2.7.06682XZ	1	Plättchen	plate		Serial Number :
57	1.2.09456	1	Gummiprofil	rubber section		Serial Number :
58	1.5.06313	1	Griff	knob		Serial Number :
59	2.7.13449	1	Stab	rod		Serial Number :
60	1.1.00163	1	Zylinderschraube M4X10	cheese-head screw M4X10		Serial Number :
61	1.2.12010	0,6	Dichtung	gasket	mt	Serial Number :
66	2.7.07758	1	Kit-Flap	flaps kit		Serial Number :
67	A14.0416	0,07	Kette (pro Meter)	chain (per meter)	mt	Serial Number :
68	1.1.00160	2	Mutter M4	nut M4		Serial Number :



Stück Nr. Part. no°	Code n° Code no°	Anzahl Quantity	DE Benennung	EN Description	Bemerkungen Remarks	
1	1.3.06774	1	Schalter	switch		Serial Number :
2	1.3.02191	1	Kontrolleuchte- Batterie 12V (Pb)	battery warning light 12V (Pb)	standard	Serial Number :
2	1.3.11158	1	Kontrolleuchte Batt/Ladung 12V (Gel)	battery charge ind. 12V (Gel)	optional	Serial Number :
4	1.1.00035	4	Sechskantschraube M6x16	hex. head screw M6x16		Serial Number :
5	1.1.00041	4	Federscheibe Ø6	spring washer Ø6		Serial Number :
6	1.1.00030	4	Scheibe Ø6X12,5X1,6	washer Ø6X12,5X1,6		Serial Number :
7	2.7.13524XZ	1	Halterung	support		Serial Number :
8	1.1.00160	1	Mutter M4	nut M4		Serial Number :
9	1.1.00161	2	Federscheibe Ø4	spring washer Ø4		Serial Number :
10	1.3.00805	2	Stecker	plug		Serial Number :
11	TV0023	2	Zylinderschraube M4x20	cheese-head screw M4x20		Serial Number :
12	1.1.00581	1	Keil A 5X5X20	key A 5X5X20		Serial Number :
17	1.3.10214	1	Pb-Batterie (12V-85Ah)	Pb battery (12V-85Ah)	optional	Serial Number :
17	A13.0430	1	Gel-Batterie (12V - 100Ah)	gel battery (12V - 100Ah)	optional	Serial Number :
18	1.1.02905	1	Sechskantschraube M6x70	hex. head screw M6x70		Serial Number :
19	1.1.00041	1	Federscheibe Ø6	spring washer Ø6		Serial Number :
20	1.1.00030	1	Scheibe Ø6X12,5X1,6	washer Ø6X12,5X1,6		Serial Number :
21	2.7.06576	1	Riemenscheibe	pulley		Serial Number :
22	1.2.05241	1	Riemen (Ø10X675)	belt (Ø10X675)		Serial Number :
23	1.2.05223	8	Vibrationsschutz	vibration damper		Serial Number :
24	1.1.00064	4	Sechskantschraube M8x40	hex. head screw M8x40		Serial Number :
25	1.3.05481	1	Kohlenbürstensatz	carbon brushes kit		Serial Number :
26	1.3.05253	1	Elektromotor (12V 280W)	electric motor (12V 280W)		Serial Number :
27	1.3.12143	1	Kit Elektrisches System	electric system kit		Serial Number :
28	1.5.05271	1	Batterietrog	battery container		Serial Number :
29	1.1.00307	4	Selbstsicherende Mutter M8	self-locking nut M8		Serial Number :
30	1.1.00045	4	Scheibe Ø8X24X2	washer Ø8X24X2		Serial Number :
32	1.3.00806	1	Stecker mit Kabel	plug and cable		Serial Number :
34	1.3.12128	1	Kabel Batterie/E.Anlage	battery cable/electric system		Serial Number :
36	1.2.01662	1	Kabeldurchgang	cable guide		Serial Number :
38	1.3.08996	1	Schlüsselsatz (NR.2)	set of keys (nr.2)		Serial Number :
39	1.3.11020	1	Fernschalter 12V	remote control switch 12V		Serial Number :
40	A13.1217	1	Sicherungskaten Maxival	fuse holder Maxival		Serial Number :
41	A13.1571	1	Sicherungskaten	fuse holder		Serial Number :
42	A13.0889	1	Isolator M8	Insulator M8		Serial Number :
43	1.3.05464	2	Schutz	cap		Serial Number :

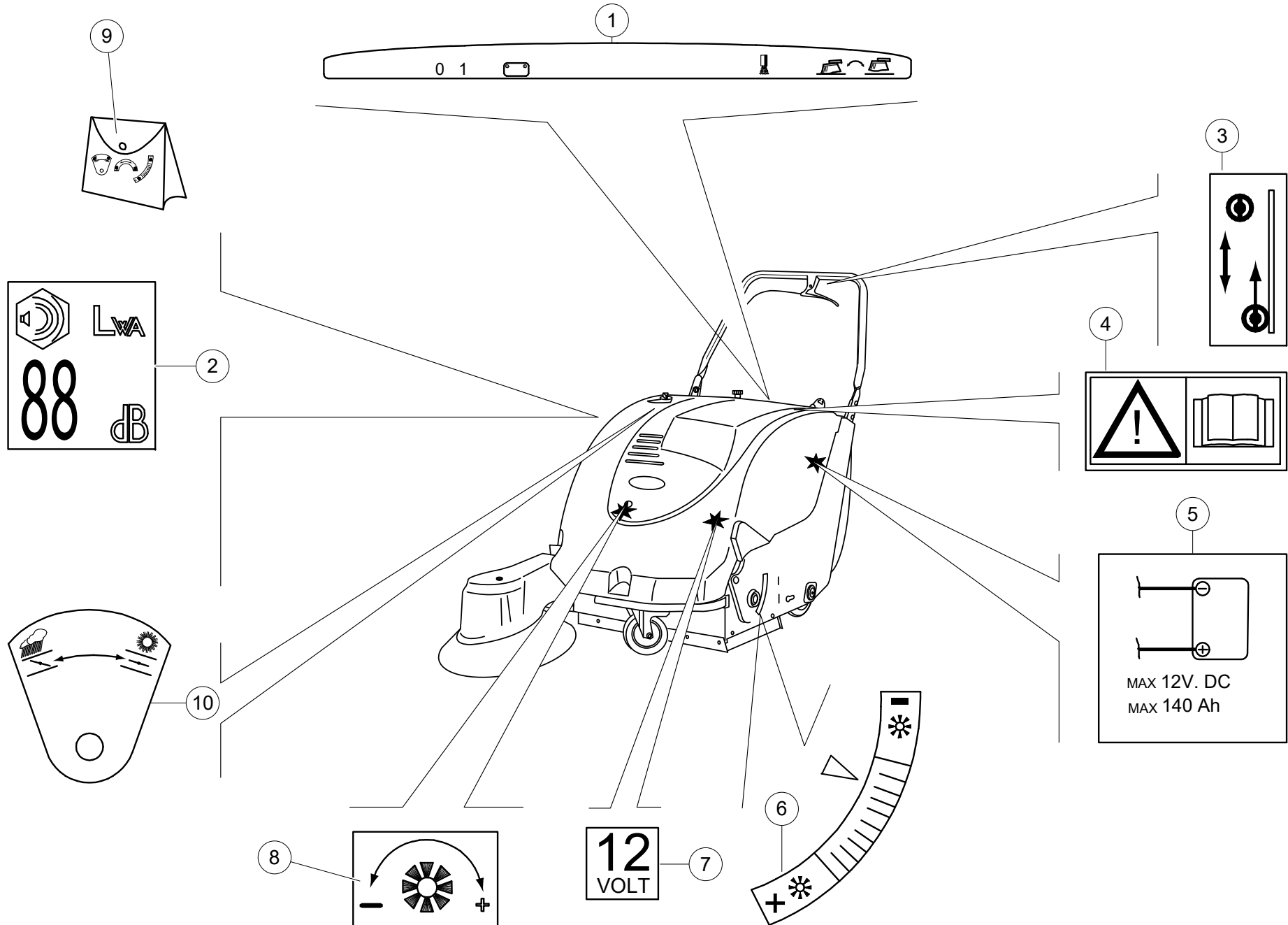


SWEEPERLINE 780

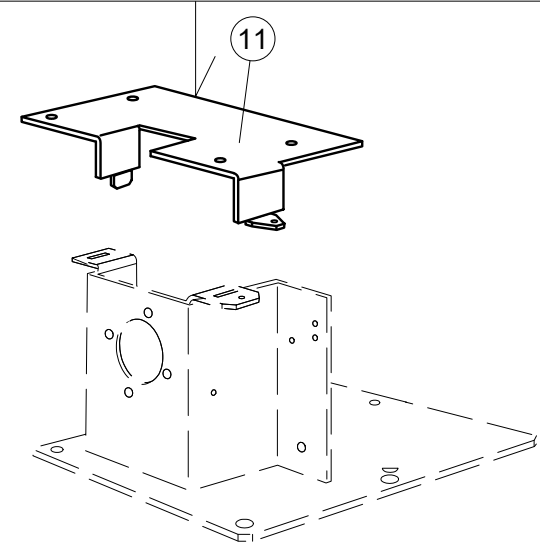
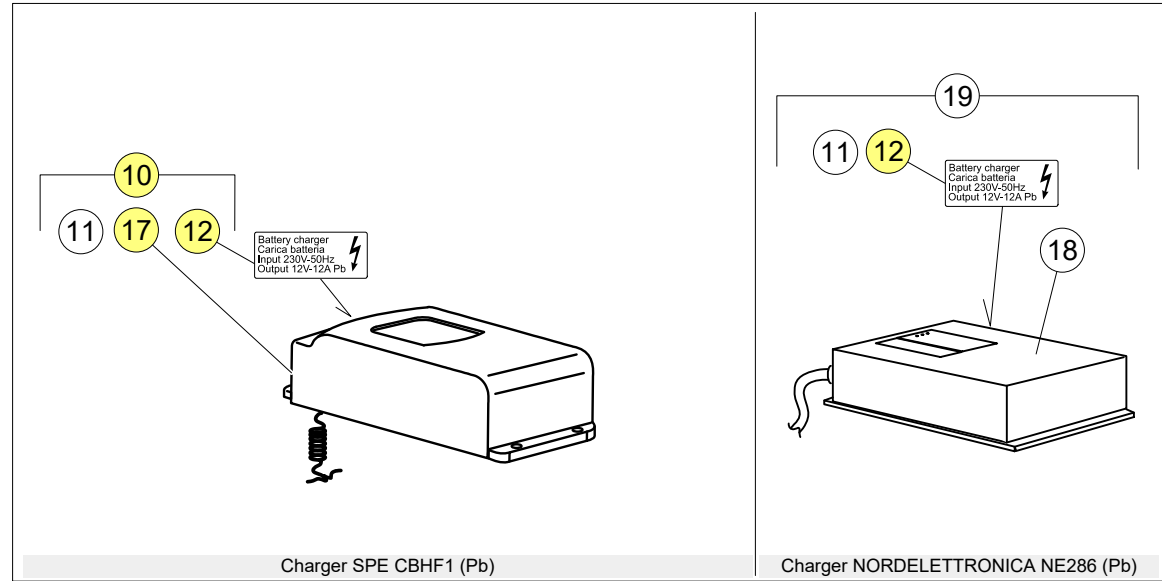
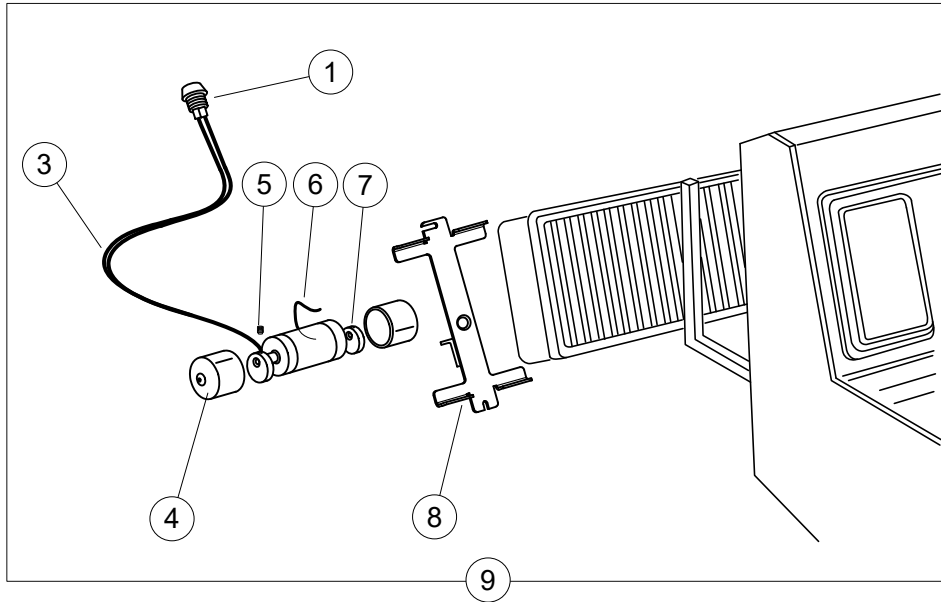
Tafel n°
Table n°

5

Stück Nr. Part. no°	Code n° Code no°	Anzahl Quantity	(DE) Benennung	(EN) Description	Bemerkungen Remarks	
44	A13.1064	1	Sicherung 40A Maxi	fuse 40A Maxi		Serial Number :
45	A13.1061	1	Sicherung 3A	fuse 3A		Serial Number :
46	A13.1083	1	Halterung	bracket		Serial Number :
47	A13.1074	2	Klemme	terminal		Serial Number :
48	A13.1572	2	Klemme	terminal		Serial Number :
51	1.5.09367	1	Gürtel	belt		Serial Number :
52	1.1.00581	1	Keil A 5X5X20	key A 5X5X20		Serial Number :



Stück Nr. Part. no°	Code n° Code no°	Anzahl Quantity	(DE) Benennung	(EN) Description	Bemerkungen Remarks	
1	1.9.12182	1	Etikette-Steuerelementen	controls adhesive label		Serial Number :
2	1.9.09639	1	Selbstklebend (88dB)	adhesive label (88dB)		Serial Number :
3	1.9.05121	1	Etikette-Antrieb	drive adhesive label		Serial Number :
4	1.9.06894	1	Selbstklebend	adhesive label		Serial Number :
5	1.9.06069	1	Etikette-Batterie Verbindung	battery connecting a. label		Serial Number :
6	1.9.07179	1	Etikette- Bürste Arbeitspos.	brush work label		Serial Number :
7	1.9.05034	1	Selbstklebend 12V	adhesive label 12V		Serial Number :
8	1.9.05462	1	Etikette- Hauptbürste Einstell.	main brush adjuting a. label		Serial Number :
9	1.9.14463	1	Kit Etiketten	adhesive labels kit		Serial Number :
10	1.9.09620	1	Etikette öffnen gesch. Saug	suction on off adhesive label		Serial Number :



Stück Nr. Part. no°	Code n° Code no°	Anzahl Quantity	DE Benennung	EN Description	Bemerkungen Remarks	
1	1.3.00960	1	Schaltknopf	push button		Serial Number :
3	1.3.12160	1	Elektrokabeln	wiring		Serial Number :
4	1.5.12373	2	Staubschutz	dust cover		Serial Number :
5	1.1.00133	1	Gewindestift M5X6	grub screw M5X6		Serial Number :
6	1.3.12349	1	Elektrisches Rüttler	electric filter shaker		Serial Number :
7	2.7.14160	2	Exzenterscheibe	eccentric disc		Serial Number :
8	2.7.14247XZ	1	Bügel	bracket		Serial Number :
9	2.7.13835	1	elektrische Filterrüttler kit	electric filter shaker kit		Serial Number :
10	2.7.13820	1	Kit Batterieladegerät	on board battery charger kit		Serial Number :
11	2.7.13523XZ	1	Batterieladegerät Halterung	battery charger support		Serial Number :
12	1.9.10806	1	Batterieladegerät-Etikett	battery charger label		Serial Number :
17	1.3.10678	1	Ladegerät SPE 12V-12A (Bs)	charger SPE 12V-12A (La)		Serial Number :
18	1.3.13976	1	Ladegerät NE286 12V-13A (Bs)	charger NE286 12V-13A (La)		Serial Number :
19	2.7.15888	1	Kit Batterieladegerät	on board battery charger kit		Serial Number :

